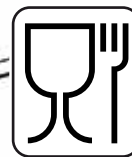
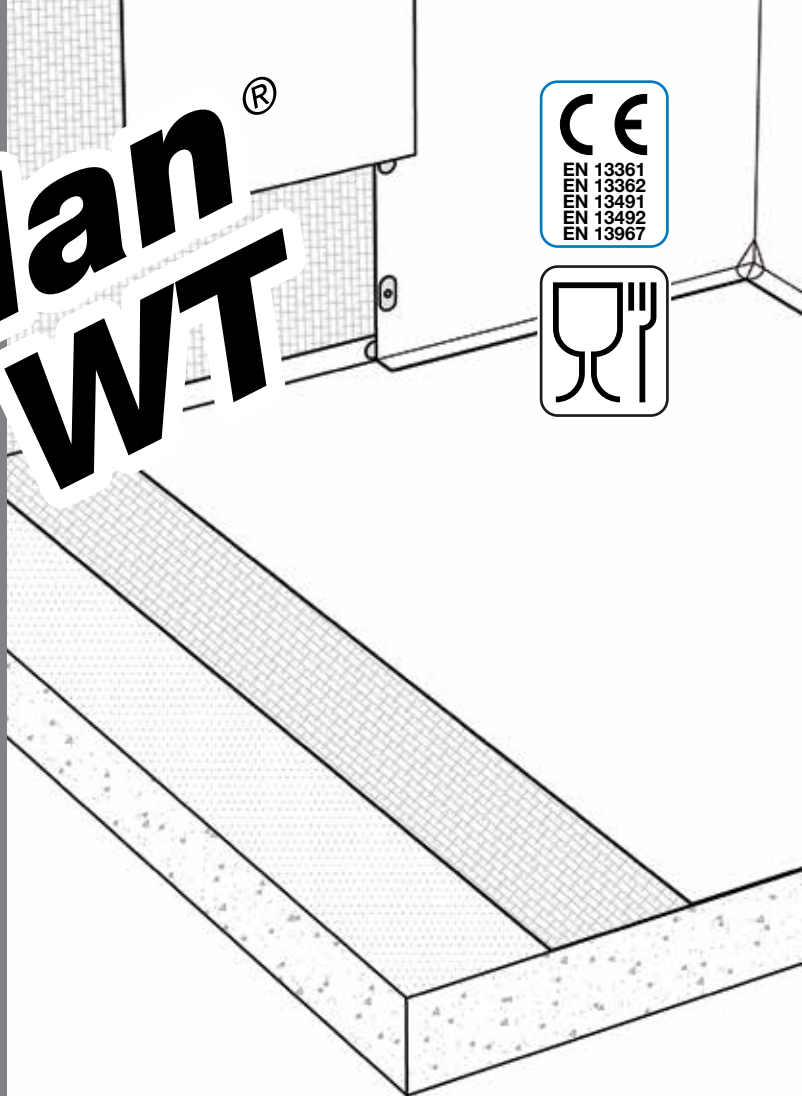


# Mapeplan<sup>®</sup> T WT



## Manto sintetico per impermeabilizzazioni di opere idrauliche



### DESCRIZIONE

Mapeplan<sup>®</sup> T WT è un manto impermeabile sintetico in poliolefina flessibile FPO/TPO prodotto mediante un processo di **multi-extrusion coating**, con materie prime di alta qualità, con armatura in velo vetro.

Mapeplan<sup>®</sup> T WT è conforme alle norme EN 13361, EN 13362, EN 13491, EN 13492 e EN 13967.

### CAMPI DI IMPIEGO

Manto sintetico per l'impermeabilizzazione di vasche, serbatoi e canali.

Resistente ai raggi U.V. ed agli agenti atmosferici.

### NORME E CERTIFICAZIONI

Marchio di conformità CE secondo EN 13361, EN 13362, EN 13491, EN 13492 e EN 13967.

Certificazione di qualità ISO 9001.

Certificazione ambientale ISO 14001.

Idoneo per il contatto con acqua potabile secondo D.M. 06/04/2004 e secondo BS 6920:2000.

Idoneo per il contatto con alimenti acquosi Ph >4,5 secondo D.M. 26/04/1993 ed aggiornamenti.

Mapeplan<sup>®</sup> T WT contribuisce all'ottenimento di crediti LEED (Leadership in Energy and Environmental Design).



### CARATTERISTICHE TECNICHE

Mapeplan<sup>®</sup> T WT è un prodotto di alta qualità; possiede ottime proprietà meccaniche, di lavorabilità, nonché eccellenti caratteristiche di saldatura.

### - Idoneo per il contatto con acqua potabile

- Ottima lavorabilità e saldabilità
- Resistente all'azione delle radici e dei microrganismi
- Ottima resistenza meccanica
- Ottima flessibilità alle basse temperature
- Ottima resistenza all'invecchiamento
- Ottima resistenza alla percolazione
- Ottima resistenza ai raggi U.V. ed agli agenti atmosferici
- Formulazione senza plastificanti
- Formulazione senza sostanze pericolose o nocive per l'uomo e l'ambiente

### IMBALLAGGIO E CONFEZIONE

PALLET	14 rotoli per bancale
LUNGHEZZA ROTOLI	25 m 20 m (in funzione degli spessori)
LARGHEZZA ROTOLI	2,00 m

### STOCCAGGIO

Immagazzinare orizzontalmente, in luogo asciutto e al riparo dalle intemperie e dai raggi solari.

### ISTRUZIONI DI SICUREZZA

Mapeplan<sup>®</sup> T WT in base alle normative vigenti sulla classificazione dei materiali e delle sostanze non è considerato merce pericolosa. Non è pertanto obbligatoria la redazione della scheda di sicurezza per l'acquisto, il trasporto e la posa in opera del prodotto.

Precauzioni durante l'installazione: garantire un adeguato ricambio d'aria se l'applicazione avviene in ambienti chiusi.

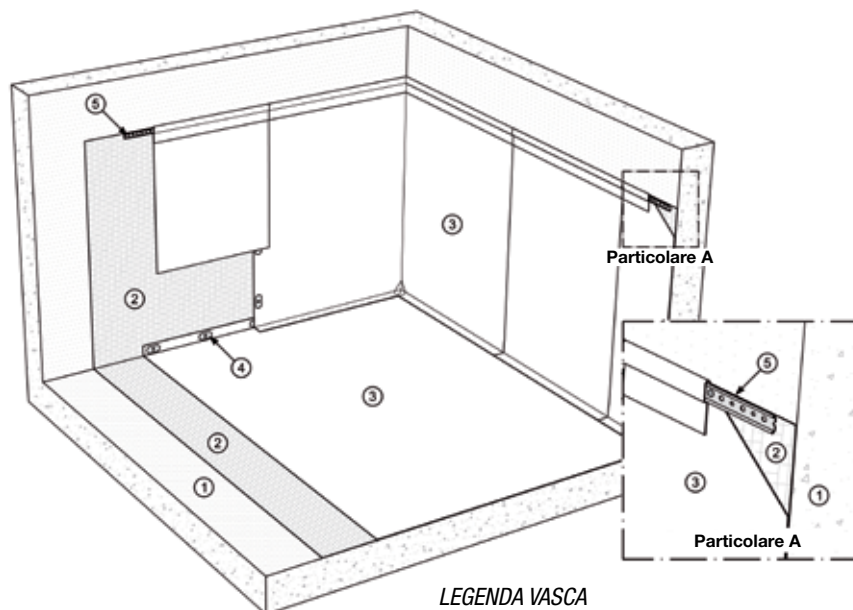
DATI TECNICI					
PROPRIETÀ DEL PRODOTTO					
Prodotto	Manto impermeabile in FPO/TPO (poliolefine flessibili), con armatura in velo vetro.				
Colore	Strato superiore: verde chiaro Strato inferiore: nero				
Norma di riferimento	EN 13361, EN 13362, EN 13491, EN 13492 e EN 13967				
CARATTERISTICHE NORME - U.M.	Mapeplan® T WT 13	Mapeplan® T WT 15	Mapeplan® T WT 20	Mapeplan® T WT 25	
Spessore effettivo (mm) EN 1849-2	1,3 (-5/+10%)	1,5 (-5/+10%)	2,0 (-5/+10%)	2,5 (-5/+10%)	
Lunghezza (m) EN 1848-2	25 (-0/+5%)	20 (-0/+5%)	20 (-0/+5%)	15 (-0/+5%)	
Larghezza (m) EN 1848-2	2,00 (-0,5/+1%)	2,00 (-0,5/+1%)	2,00 (-0,5/+1%)	2,00 (-0,5/+1%)	
Massa areica (kg/m²) EN 1849-2	1,3 (-5/+10%)	1,5 (-5/+10%)	2,0 (-5/+10%)	2,5 (-5/+10%)	
CARATTERISTICHE TECNICHE	Mapeplan® T WT 13	Mapeplan® T WT 15	Mapeplan® T WT 20	Mapeplan® T WT 25	
Permeabilità all'acqua (tenuta ai liquidi) EN 14150	$< 10^{-7} \text{ m}^3 \times \text{m}^2 \times \text{d}^{-1}$	$< 10^{-7} \text{ m}^3 \times \text{m}^2 \times \text{d}^{-1}$	$< 10^{-7} \text{ m}^3 \times \text{m}^2 \times \text{d}^{-1}$	$< 10^{-7} \text{ m}^3 \times \text{m}^2 \times \text{d}^{-1}$	
Resistenza alla trazione ISO R 527 (N/mm²)	≥ 10	≥ 10	≥ 10	≥ 10	
Allungamento ISO R 527 (%)	≥ 500	≥ 500	≥ 500	≥ 500	
Resistenza al punzonamento statico EN ISO 12236 (kN)	1,5 (±0,4)	1,5 (±0,4)	2,0 (±0,4)	3,0 (±0,4)	
Resistenza allo scoppio EN 14151 (%)	≥ 50	≥ 50	≥ 50	≥ 50	
Resistenza alla lacerazione - longitudinale - trasversale ISO 34-1 (kN/m)	≥ 50 ≥ 50	≥ 50 ≥ 50	≥ 50 ≥ 50	≥ 50 ≥ 50	
Piegatura a bassa temperatura EN 495-5 (°C)	≤ -40	≤ -40	≤ -40	≤ -40	
Espansione termica ASTM D 696-91 1/K	$82 \times 10^{-6}$ (±30 x 10 <sup>-6</sup> )	$82 \times 10^{-6}$ (±30 x 10 <sup>-6</sup> )	$82 \times 10^{-6}$ (±30 x 10 <sup>-6</sup> )	$82 \times 10^{-6}$ (±30 x 10 <sup>-6</sup> )	
Resistenza agli agenti atmosferici (carico e allungamento a rottura) EN 12224 (%)	≥ 75	≥ 75	≥ 75	≥ 75	
Resistenza ai microrganismi (variazione carico / allungamento a rottura) EN 12225 (%)	≤ 10 / ≤ 10	≤ 10 / ≤ 10	≤ 10 / ≤ 10	≤ 10 / ≤ 10	
Resistenza all'ossidazione (variazione carico / allungamento a rottura) EN 14575 (%)	≤25 / ≤25	≤25 / ≤25	≤25 / ≤25	≤25 / ≤25	
Fessurazione da sollecitazione ambientale ASTM D 5397-99 (h)	≥ 200	≥ 200	≥ 200	≥ 200	
Resistenza alla percolazione, tipo A (variazione allungamento a rottura) EN 14415 (%)	≤ 10	≤ 10	≤ 10	≤ 10	
Resistenza alla percolazione, tipo B (variazione allungamento a rottura) EN 14415 (%)	≤ 10	≤ 10	≤ 10	≤ 10	
Resistenza alla percolazione, tipo C (variazione allungamento a rottura) EN 14415 (%)	≤ 10	≤ 10	≤ 10	≤ 10	
Resistenza chimica , tipo A (variazione allungamento a rottura) EN 14414 (%)	≤ 10	≤ 10	≤ 10	≤ 10	
Resistenza chimica , tipo B (variazione allungamento a rottura) EN 14414 (%)	≤ 10	≤ 10	≤ 10	≤ 10	
Resistenza chimica , tipo D (variazione allungamento a rottura) EN 14414 (%)	≤ 20	≤ 20	≤ 20	≤ 20	
Resistenza alla penetrazione di radici UNI CEN/TS 14416	conforme	conforme	conforme	conforme	

Considerando le diverse situazioni di utilizzo, la molteplicità dei supporti ed i possibili impieghi all'interno di STRATIGRAFIE IMPERMEABILI COMPLETE, non è possibile per Polyglass SpA assumere responsabilità in merito ai risultati ottenuti sia funzionali che estetici.  
Scheda tecnica Rev. 1/17.

## COMPONENTI DEL SISTEMA MAPEPLAN® T

- Mapeplan® T, lamiere accoppiate a manto Mapeplan® T
- Mapeplan® T Cleaner, liquido di pulizia
- Mapeplan® T Seam Prep, liquido per preparazione sormonti
- Mapeplan® T, pezzi speciali prefabbricati

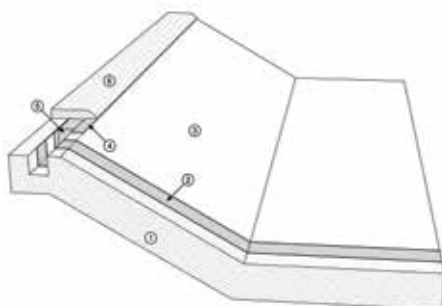
## STRATIGRAFIA MAPEPLAN® T WT



SEZIONE VASCA

### LEGENDA VASCA

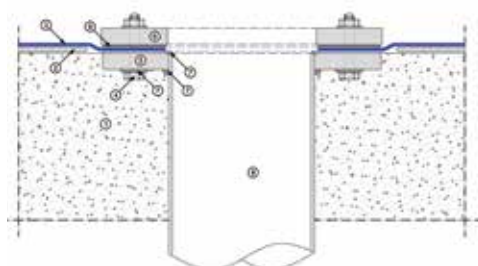
1. Supporto in cemento armato
2. Strato di compensazione POLYDREN
3. Manto impermeabile MAPEPLAN® T WT
4. Fissaggio meccanico con piastrine
5. Profilo di fissaggio MAPEPLAN® METALBAR



BACINO CON MANTO A VISTA

### LEGENDA BACINO

1. Supporto - Terreno
2. Strato di compensazione POLYDREN
3. Manto impermeabile MAPEPLAN® T WT
4. Strato di protezione POLYDREN
5. Zavorramento
6. Terreno di copertura



RACCORDO A TUBI

### LEGENDA RACCORDO CON FLANGIATURA

1. Supporto - Getto in C. A.
2. Strato di compensazione POLYDREN
3. Manto impermeabile MAPEPLAN® T WT
4. Bulloni passanti saldati in continuo a tenuta idraulica
5. Flangia fissa in inox con bordi smussati
6. Controflangia mobile in inox con bordi smussati
7. Saldature continue a tenuta idraulica
8. Tubazione
9. Guarnizione

Le voci di capitolato relative al prodotto sono disponibili sui quaderni tecnici di sistema.  
Le referenze relative a questo prodotto sono disponibili su richiesta e sul sito Mapei [www.mapei.it](http://www.mapei.it) e [www.mapei.com](http://www.mapei.com) e sul sito Polyglass [www.polyglass.com](http://www.polyglass.com)



---

I prodotti della linea MAPEPLAN sono fabbricati da:



Sede Legale: Viale Jenner, 4 - 20159 MILANO

Sede Amministrativa: Via dell'Artigianato, 34 - 31047 Ponte di Piave (TV) - Italia  
Tel. +39 04227547 - Fax +39 0422854118 - [www.polyglass.com](http://www.polyglass.com) - [info@polyglass.it](mailto:info@polyglass.it)